



# POE Ethernet -Anschluss

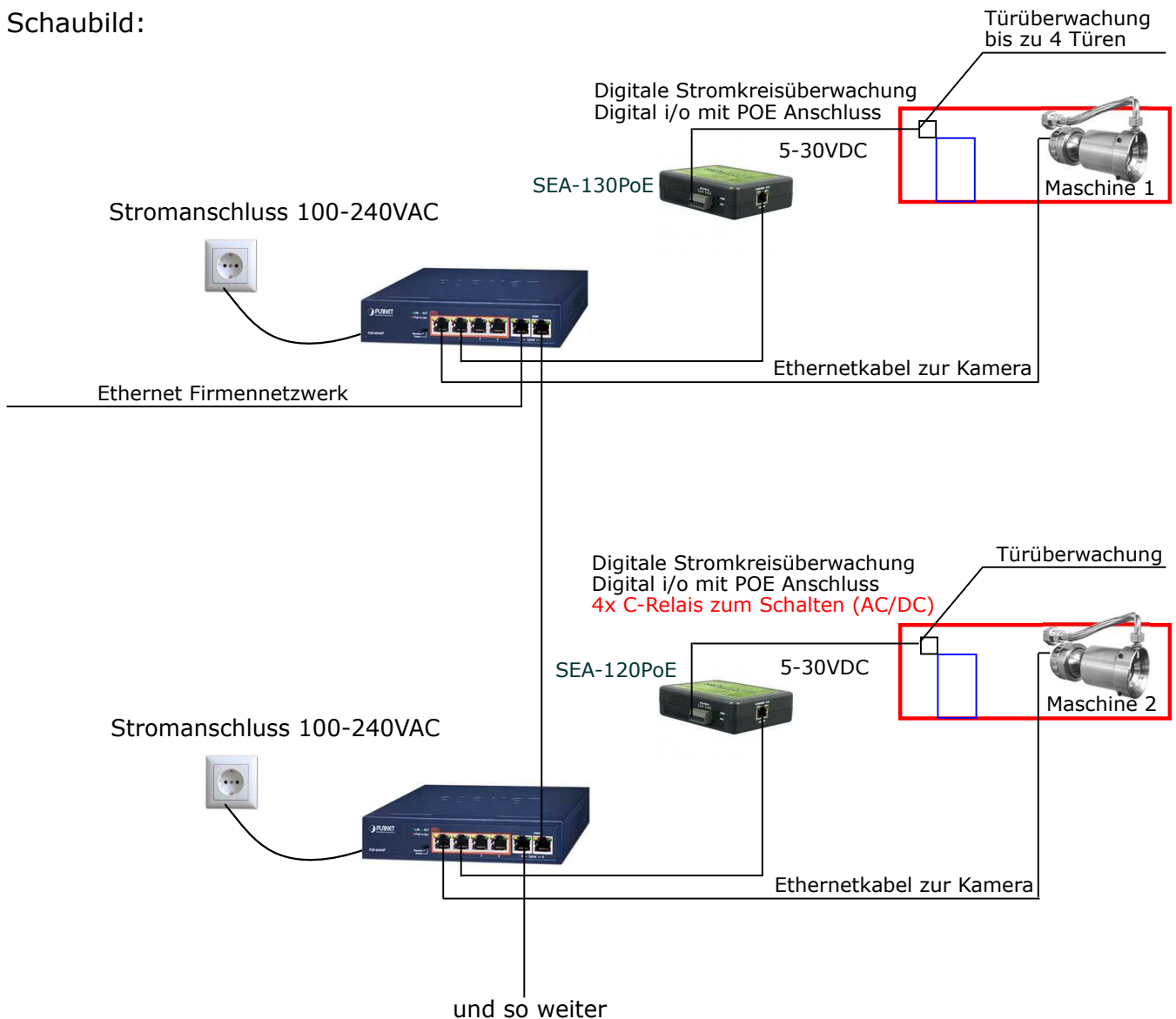


Planet FSD-604HP

Mit einem POE Switch der mit 100 - 240VAC versorgt wird, können Sie mit einem EthernetKabel die Kamera mit Strom und Daten versorgen.

Weitere POE-fähige Geräte (z.B. I/O Überwachung von Stromkreisen) können dann auch mit einem Ethernetkabel versorgt werden. Die Kommunikation wird über das Etherprotokoll realisiert.

Schaubild:



Über den Ethernetbus ist die i/o Box automatisch mit Blue Iris verbunden.  
Die Kamera kann dann von Blue Iris gesteuert werden.